

大会役員

大会会長	小野寺 五典
参 与	吉川 諒(東 北 大) 菅野雄亮(東 北 大) 田辺真子(東北大医学部) 小竹征人(東北学院大) 高橋瑞希(東北学院大) 早坂優輝(仙 台 大) 内山優衣(仙 台 大)
大会委員長	河口治斗(東 北 大)
レフェリー	日色駿介(東 北 大)
大会委員	松藤悠(東 北 大) 猪野光(東 北 大) 早川宗浩(東 北 大) 内山暁士(東 北 大) 佐藤葵(東 北 大) 富澤宏樹(東北大医学部) 山縣大誠(東北大医学部) 大内悠生(宮城教育大) 松村晴斗(東北学院大) 金野有希(東北学院大) 白田功太(東北学院大) 佐藤健弥(仙 台 大) 三浦拓巳(東北学院大工学部)
会 計	千田彩華(東 北 大)

大会注意事項

1 エントリー

出場選手は大学ごとの指定された時間内にエントリーと検温を行うこと。届け出がない場合 W.O.とする。また、同意書、健康観察表の提出がない選手に関しては出場を認めないものとする。

2 中止・順延について

天候その他による、試合中止の判断はレフェリーが行う。選手は指示に従い、中止の決定

があるまで会場で待機すること。日没による試合の中断は、原則として日没時刻 30 分前以降のみ認めるものとする。

3 試合形式

<男子>

単複ともに 8 ゲームプロセットマッチ

但し、単ベスト 16 よりザベストオブ 3 タイブレイクセットマッチ

複ベスト 8 より 2 タイブレイクセット及び 10 ポイントマッチタイブレイク

コンソレーションマッチは 1 タイブレイクセットマッチ (但し、準決勝、決勝のみザベストオブ 3 タイブレイクセットマッチ)

<女子>

単：ザベストオブ 3 タイブレイクセットマッチのトーナメント形式

複：2 タイブレイクセットマッチ及び 10 ポイントマッチタイブレイクの総当たり形式

※コンソレーションマッチは行いません。

4 ルール

試合上の質疑は、2021 年度版 JTA テニスルールブックに基づく。

5 大会使用球

FORT(ダンロップ)

6 ボールチェンジ

ザベストオブ 3 タイブレイクセットマッチの場合はファイナルチェンジ、それ以外ではボールチェンジは行わない。また、コンソレーションマッチはセットボールを用いる。

7 ウォームアップ

5 分以内。ウォームアップ終了後すぐに試合を開始すること。

8 ウェア

JTA ルールに基づくものとするが、常識的な範囲のウェアを着用すること。アップは着用可とする。

9 コード・オブ・コンダクト

- ・本大会はポイントペナルティー制度を採用する。
- ・選手が試合開始に遅れた場合は JTA ルールに基づき裁定し、マッチコールから 15 分経過後もコートに入らなかった場合は W.O.とする。
- ・第二試合からのマッチコールは前の試合の試合終了時点とする。

10 審判・SCU

原則として、審判・SCU は対戦相手との協議の上、対戦校同士で出し合うこと。SCU の場合審判はジャッジはしてはいけないが、SCU によりオーバールールすることがある。

11 その他

- ・勝者は、試合終了後ただちに大会本部にスコアを報告し、ボールを返却すること。
- ・会場内は全域禁煙とする。
- ・貴重品は各自で管理すること。
- ・ごみは各大学で持ち帰ること。

以上のことが守れない場合、出場資格を失う可能性があります。

大会日程及び会場

会場：仙台市川内庭球場(青葉区)

	MS	MD	LS	LD
11/14(月)	1R,2R,3R		1R,2R,SFR	
11/15(火)	3R(残り) コンソレ 1R,2R	1R,2R,QFR		1～7
11/16(水)	QFR,SFR コンソレ SFR	SFR		8～15
11/17(木)	FR コンソレ FR	FR	FR	
11/18(金)	予備日	予備日	予備日	予備日

※進行状況や天候の影響によって大幅に変更になる可能性があります。あらかじめ御了承ください。

11月14日(月) 会場：仙台市川内庭球場

9:00～	MS	1R/2R 1～64
	LS	1R/2R 1～16
10:00～	MS	3R 1～64

11月15日(火) 会場：仙台市川内庭球場

9:00～	MS	3R 1～64
	MD	1R 1～32
	LS	
	LD	1,2,3
10:00～	MD	2R 1～32

※進行状況や天候の影響によって大幅に変更になる可能性があります。あらかじめ御了承ください。

検温・エントリータイムテーブル

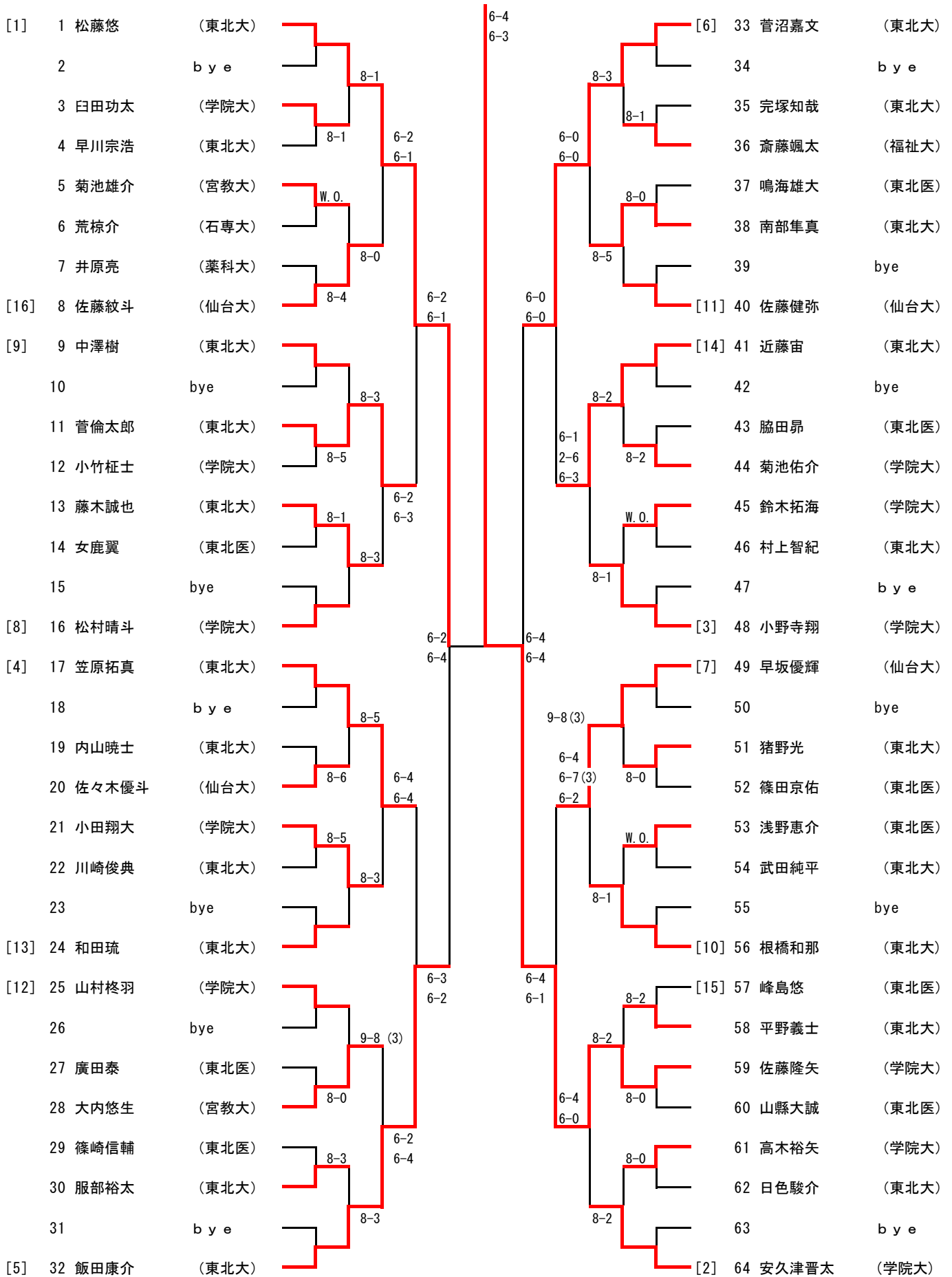
エントリーは各自試合開始までに本部までお越しください。

※出場する選手は該当する時間内に本部で検温・エントリーをお願いします。

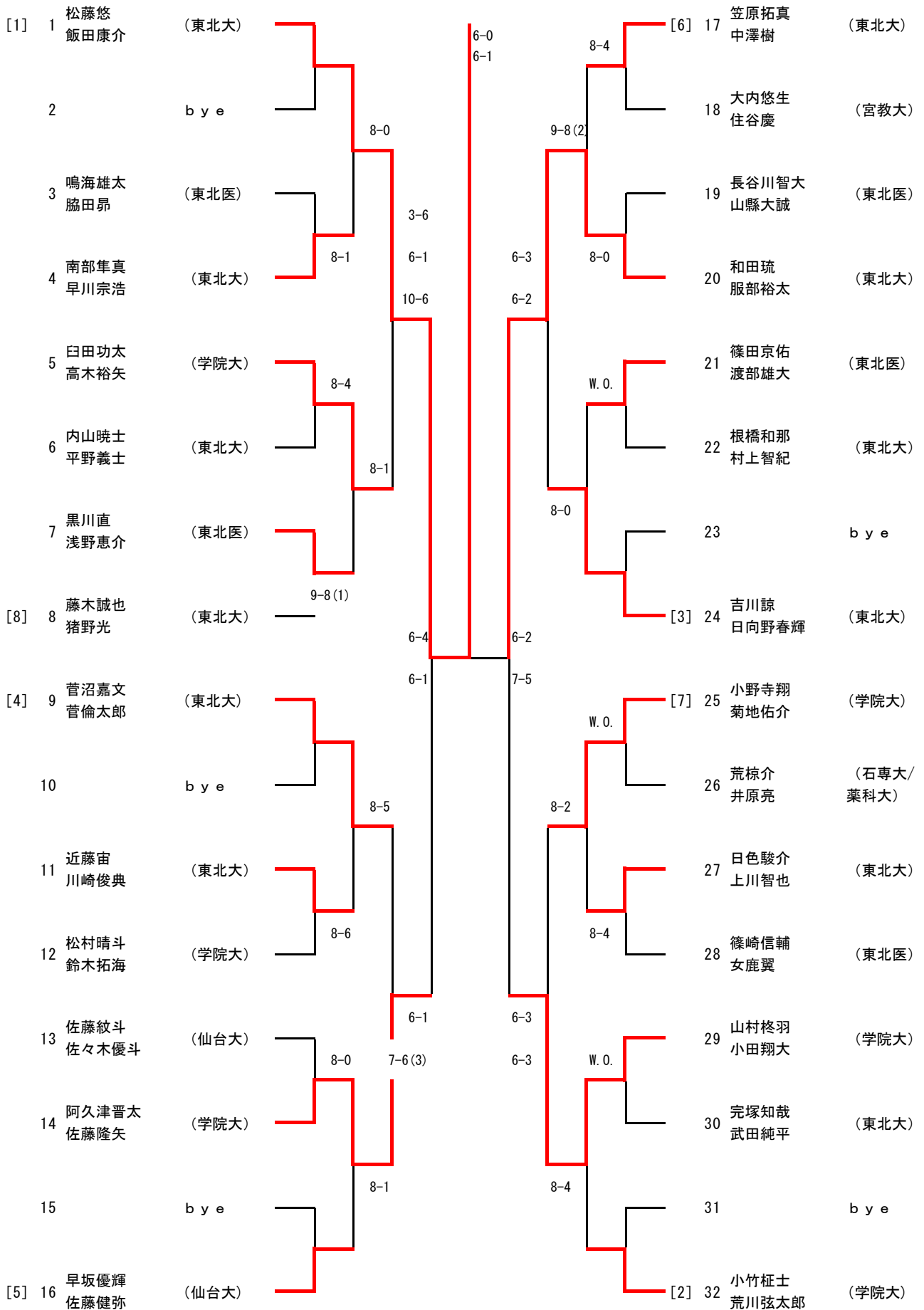
シード選手

	MS	MD	LS	LD
1	松藤悠(東北大)	飯田・松藤(東北大)	尾形友萌(宮教大)棄権	
2	安久津晋太(学院大)	小竹・荒川(学院大)	千田彩華(東北大)	
3	小野寺翔(学院大)	吉川・日向野(東北大)	横山歩美(東北大)	
4	笠原拓真(東北大)	菅沼・菅(東北大)	白川理々果(宮教大)	
5	飯田康介(東北大)	早坂・佐藤(健)(仙台大)		
6	菅沼嘉文(東北大)	笠原・中澤(東北大)		
7	早坂優輝(仙台大)	小野寺・菊池(学院大)		
8	松村晴斗(学院大)	藤木・猪野(東北大)		
9	中澤樹(東北大)			
10	根橋和那(東北大)			
11	佐藤健弥(仙台大)			
12	山村柊羽(学院大)			
13	和田琉(東北大)			
14	近藤宙(東北大)			
15	峰島悠(東北医)			
16	佐藤紋斗(仙台大)			

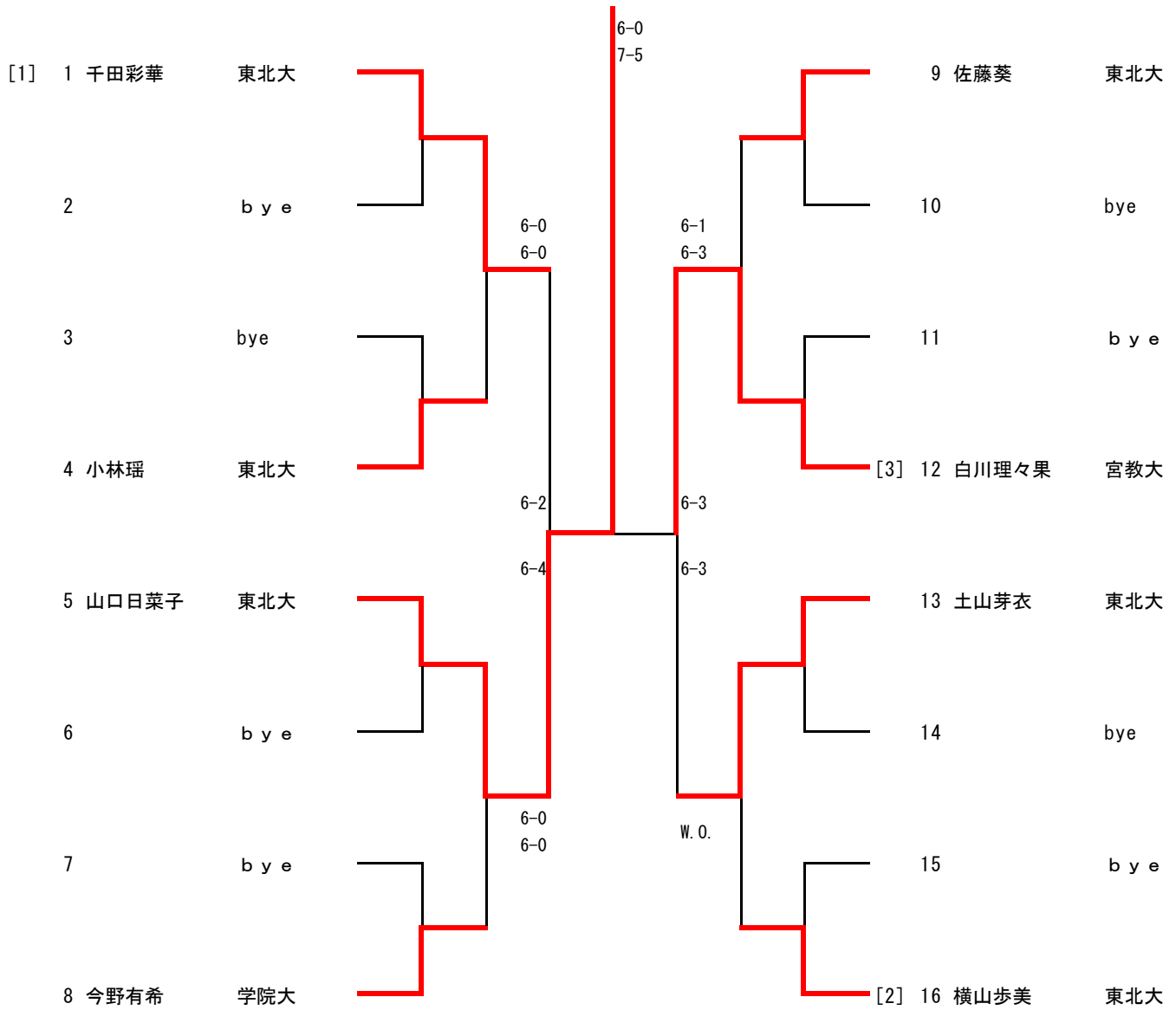
男子シングルス



男子ダブルス



女子シングルス



<試合順>

①	千田彩華 横山歩美	(東北大)	6-0 6-0	佐賀彩乃 鈴木里奈	(東北医)
②	尾形友萌 白川理々香	(宮教大) 棄権		高橋瑞希 金野有希	(学院大)
③	小林瑤 佐藤葵	(東北大)	1-6 0-6	土山芽衣 山口日菜子	(東北大)
④	尾形友萌 白川理々香	(宮教大) 棄権		佐賀彩乃 鈴木里奈	(東北医)
⑤	高橋瑞希 金野有希	(学院大)	0-6 0-6	土山芽衣 山口日菜子	(東北大)
⑥	千田彩華 横山歩美	(東北大)	6-0 6-0	小林瑤 佐藤葵	(東北大)
⑦	高橋瑞希 金野有希	(学院大)	6-0 6-0	佐賀彩乃 鈴木里奈	(東北医)
⑧	尾形友萌 白川理々香	(宮教大) 棄権		小林瑤 佐藤葵	(東北大)
⑨	千田彩華 横山歩美	(東北大)	7-6(3) 3-6 10-8	土山芽衣 山口日菜子	(東北大)
⑩	小林瑤 佐藤葵	(東北大)	6-0 6-2	佐賀彩乃 鈴木里奈	(東北医)
⑪	尾形友萌 白川理々香	(宮教大) 棄権		土山芽衣 山口日菜子	(東北大)
⑫	千田彩華 横山歩美	(東北大)	6-4 6-1	高橋瑞希 金野有希	(学院大)
⑬	土山芽衣 山口日菜子	(東北大)	6-0 6-1	佐賀彩乃 鈴木里奈	(東北医)
⑭	高橋瑞希 金野有希	(学院大)	6-4 6-3	小林瑤 佐藤葵	(東北大)
⑮	千田彩華 横山歩美	(東北大)		棄権 尾形友萌 白川理々香	(宮教大)

※状況によっては順番が入れ替わる可能性もあります。

順位

第1位	千田彩華 横山歩美	(東北大)	(5-0)
第2位	土山芽衣 山口日菜子	(東北大)	(4-1)
第3位	高橋瑞希 金野有希	(学院大)	(3-2)
第4位	小林瑤 佐藤葵	(東北大)	(2-3)
第5位	佐賀彩乃 鈴木里奈	(東北医)	(1-4)
第6位	尾形友萌 白川理々果	(宮教大)	(0-5)