

大会役員

大会会長	小野寺 五典
参 与	中嶋隆人(東 北 大) 重光太貴(東 北 大) 勅使河原杏莉(東 北 大) 板垣史華(東北大医学部) 門田莉奈(宮城教育大) 中鉢克(東北学院大) 齋藤千紗(東北学院大) 遠藤亜蘭(仙 台 大)
大会委員長	大屋拓斗(東 北 大)
レフエリー	馬場拓未(東 北 大)
大会委員	池田和香(東北大医学部) 田口黎央(宮城教育大) 高田真希(宮城教育大) 穴久保拓也(東北学院大) 大島綾斗(仙 台 大) 村元萌(仙 台 大) 吉川諒(東 北 大) 菅野雄亮(東 北 大) 田辺真子(東北大医学部) 阿部晃太(宮城教育大) 鳥山絢香(宮城教育大) 小竹征人(東北学院大) 高橋瑞希(東北学院大) 早坂優輝(仙 台 大) 内山優衣(仙 台 大) 河口治斗(東 北 大) 日色駿介(東 北 大) 鈴木永遠(東北学院大) 和田歩紀(仙 台 大)
会 計	木村乃愛(東 北 大)

大会注意事項

1 エントリー

出場選手は大学ごとの指定された時間内にエントリーと検温を行うこと。届け出がない場合 W.O.とする。また、同意書、健康観察表の提出がない選手に関しては出場を認めないものとする。

2 中止・順延について

天候その他による、試合中止の判断はレフェリーが行う。選手は指示に従い、中止の決定があるまで会場で待機すること。日没による試合の中断は、原則として日没時刻 30 分前以降のみ認めるものとする。

3 試合形式

- ・男女共に 8 ゲームプロセットマッチ
- ・但し、男子単ベスト 16、女子単ベスト 8 よりザベストオブ 3 タイブレイクセットマッチ
男子複ベスト 8、女子複ベスト 4 より 3 タイブレイクセットマッチ及び 10 ポイントマッチ
チタイブレイク
- ・コンソレーションマッチは 1 タイブレイクセットマッチ（但し、決勝のみザベストオブ 3
タイブレイクセットマッチ）

4 ルール

試合上の質疑は、2020 年度版 JTA テニスルールブックに基づく。

5 大会使用球

BRIDGESTONE XT8

6 ボールチェンジ

ザベストオブ 3 タイブレイクセットマッチの場合はファイナルチェンジ、それ以外ではボールチェンジは行わない。また、コンソレーションマッチはセットボールを用いる。

7 ウォームアップ

5 分以内。ウォームアップ終了後すぐに試合を開始すること。

8 ウェア

JTA ルールに基づくものとするが、常識的な範囲のウェアを着用すること。アップは着用可とする。

9 コード・オブ・コンダクト

- ・本大会はポイントペナルティー制度を採用する。
- ・選手が試合開始に遅れた場合は JTA ルールに基づき裁定し、マッチコールから 15 分経過後もコートに入らなかった場合は W.O.とする。
- ・第二試合からのマッチコールは前の試合の試合終了時点とする。

10 審判・SCU

原則として、審判・SCU は対戦相手との協議の上、対戦校同士で出し合うこと。SCU の場合審判はジャッジはしてはいけないが、SCU によりオーバールールすることがある。

11 その他

- ・勝者は、試合終了後ただちに大会本部にスコアを報告し、ボールを返却すること。
- ・会場内は全域禁煙とする。
- ・貴重品は各自で管理すること。
- ・ごみは各大学で持ち帰ること。

以上のことが守れない場合、出場資格を失う可能性があります。

大会日程及び会場

会場：仙台市川内庭球場(青葉区)

	MS	MD	LS	LD
11/16(月)	1R,2R,3R		1R,2R	
11/17(火)	3R(残り)	1R,2R,QFR	2R(残り)	1R,2R
11/18(水)	QFR コンソレ1R,2R	QFR,SFR	QFR,SFR コンソレ1R,SFR	SFR
11/19(木)	SFR,FR コンソレSFR,FR	FR	FR コンソレFR	FR
11/20(金)	予備日			

※進行状況や天候の影響によって大幅に変更になる可能性があります。あらかじめ御了承ください。

11月16日(月) 会場：仙台市川内庭球場

9:00~	MS	1R/2R 1~64
	LS	1R 1~32
10:00~	MS	3R 1~64
	LS	2R 1~32

11月17日(火) 会場：仙台市川内庭球場

9:00~	MS	3R 1~64
	MD	1R 1~32
	LS	2R 1~32
	LD	1R/2R 1~16
10:00~	MD	2R 1~32

※進行状況や天候の影響によって大幅に変更になる可能性があります。あらかじめ御了承ください。

検温・エントリータイムテーブル

時間	大学名
8:35~8:40	仙台大・宮教大
8:40~8:45	学院大・福祉大・石専大・尚綱大
8:45~8:50	東北大・東北医

※出場する選手は該当する時間内に本部で検温・エントリーをお願いします。

シード選手

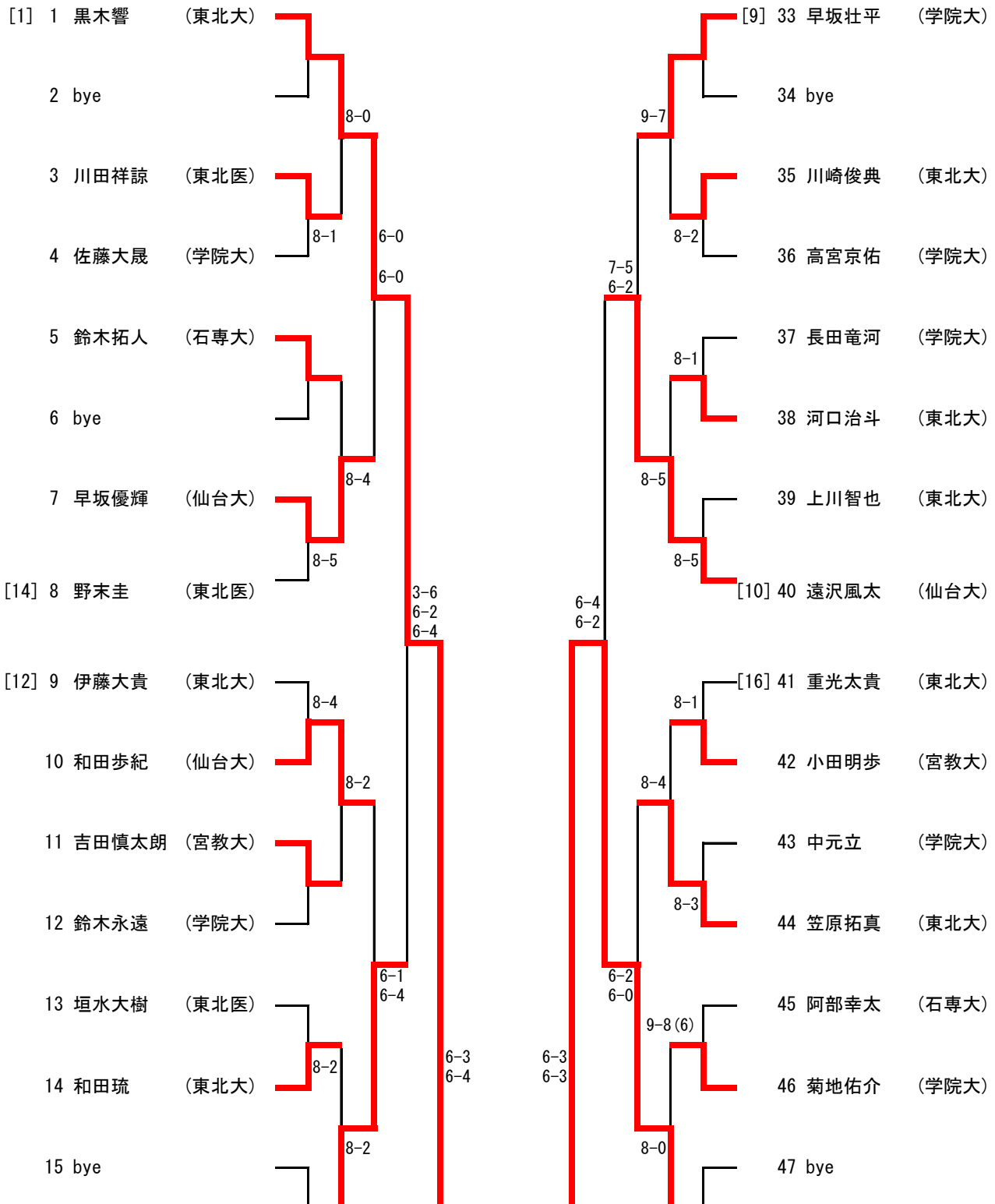
	MS	MD	LS	LD
1	黒木響(東北大)	藤島・木立(東北大)	菌部優姫(仙台大)	菌部・菌部(仙台大)
2	高橋尚也(学院大)	寺嶋・重光(東北大)	齋藤千紗(学院大)	齋藤・蒔田(学院大/仙台大)
3	木立理矩人(東北大)	馬場・黒木(東北大)	本田楓果(仙台大)	村元・内山(仙台大)
4	藤島輝(東北大)	佐藤・小野寺(学院大)	内山優衣(仙台大)	布留川・安井(東北大)
5	佐藤一樹(学院大)	村土・遠藤(仙台大)	菌部舞姫(仙台大)	
6	村土智哉(仙台大)	浅水・早坂(学院大)	村元萌(仙台大)	
7	馬場拓未(東北大)	高橋・林崎(学院大)	小澤佳奈(東北医)	
8	早坂壮平(学院大)	大島・早坂(仙台大)	工藤はるか(仙台大)	
9	日向野陽輝(東北大)	和田・河口(東北大)		
10	遠沢風太(仙台大)			
11	大島綾斗(仙台大)			
12	伊藤大貴(東北大)			
13	小沢鼓太郎(東北医)			
14	野末圭(東北医)			
15	和田鎌音(学院大)			
16	重光太貴(東北大)			
17	中川亮(東北大)			

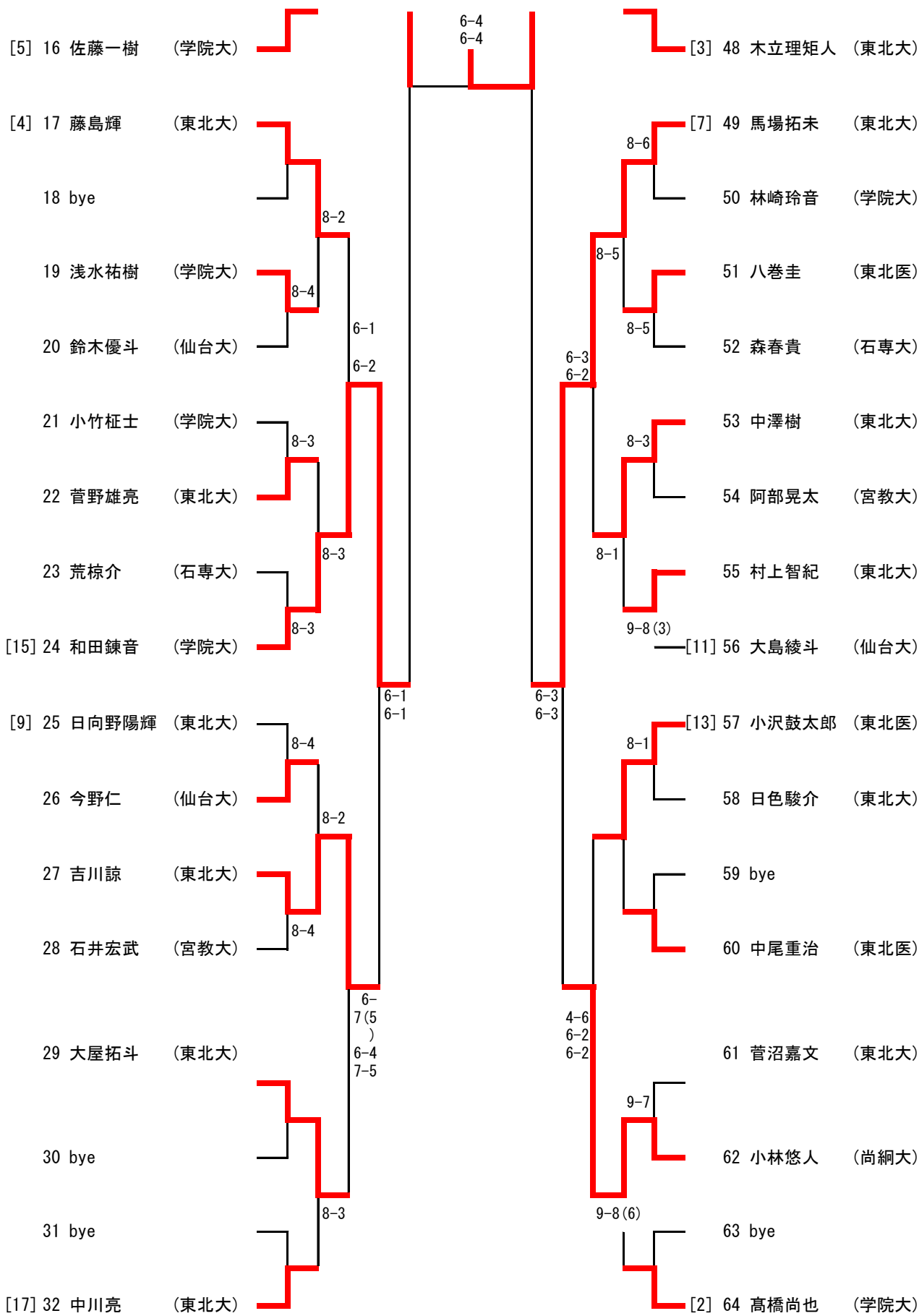
第44回宮城学生テニス選手権大会

2020年11月16日～11月19日

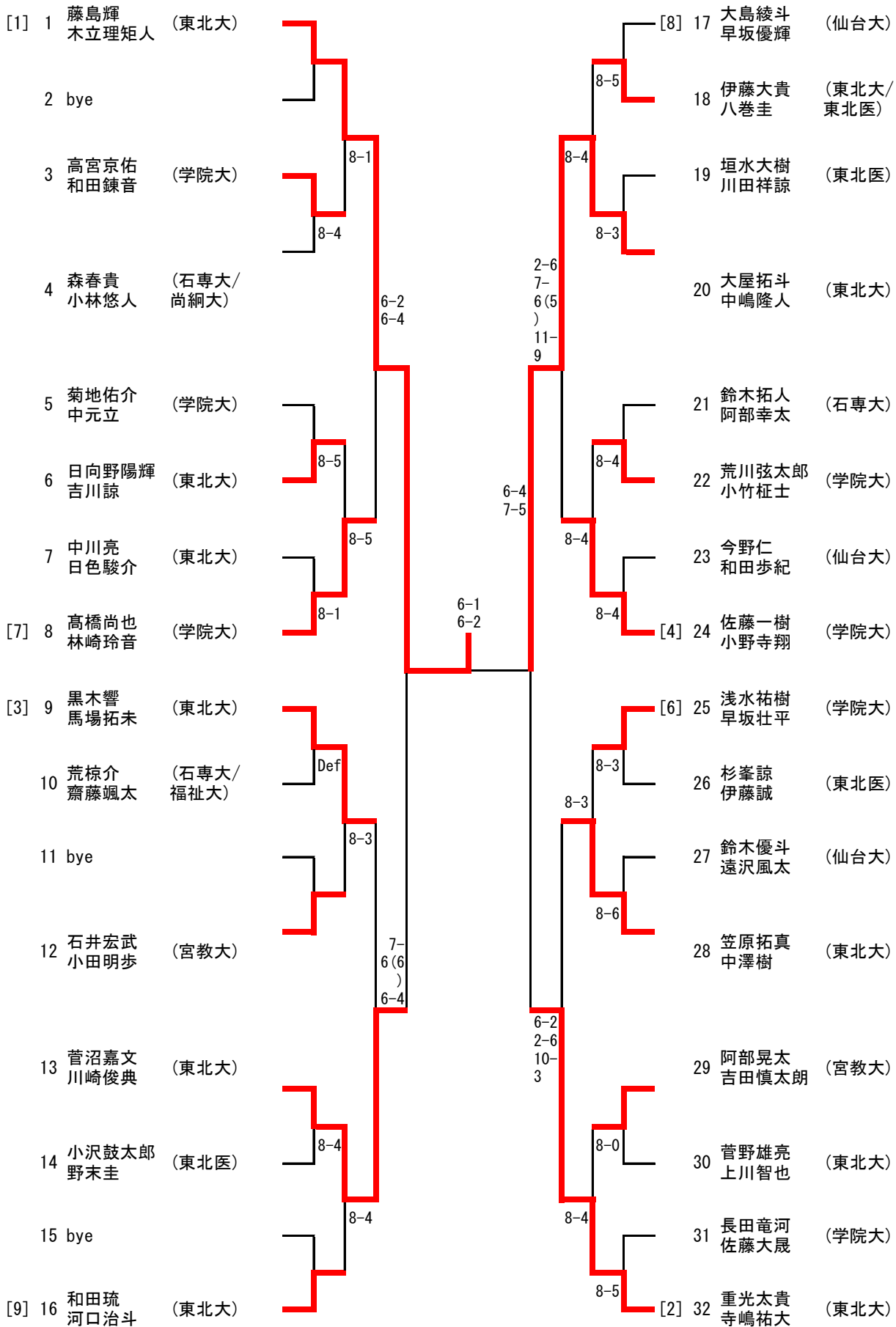
川内庭球場

男子シングルス

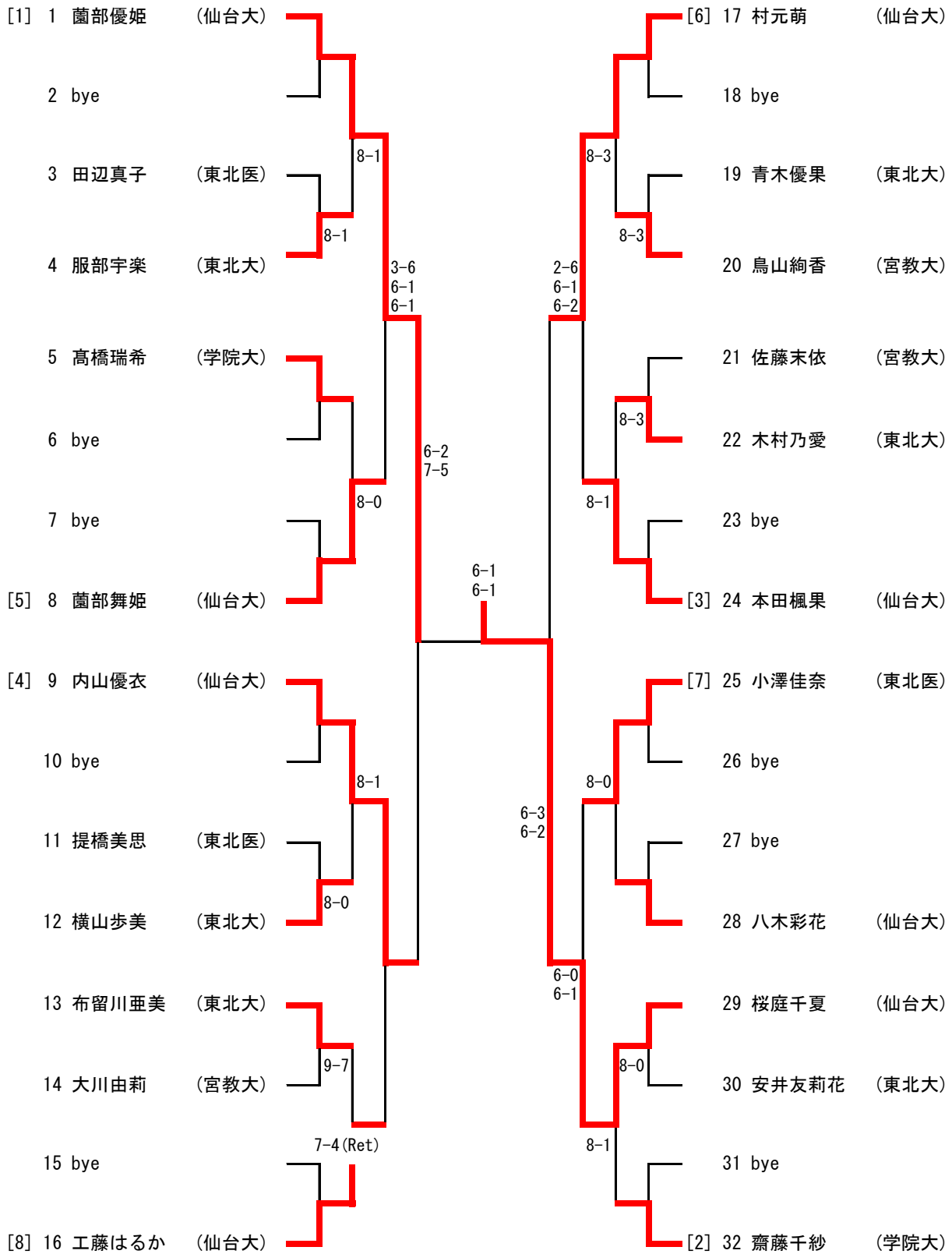




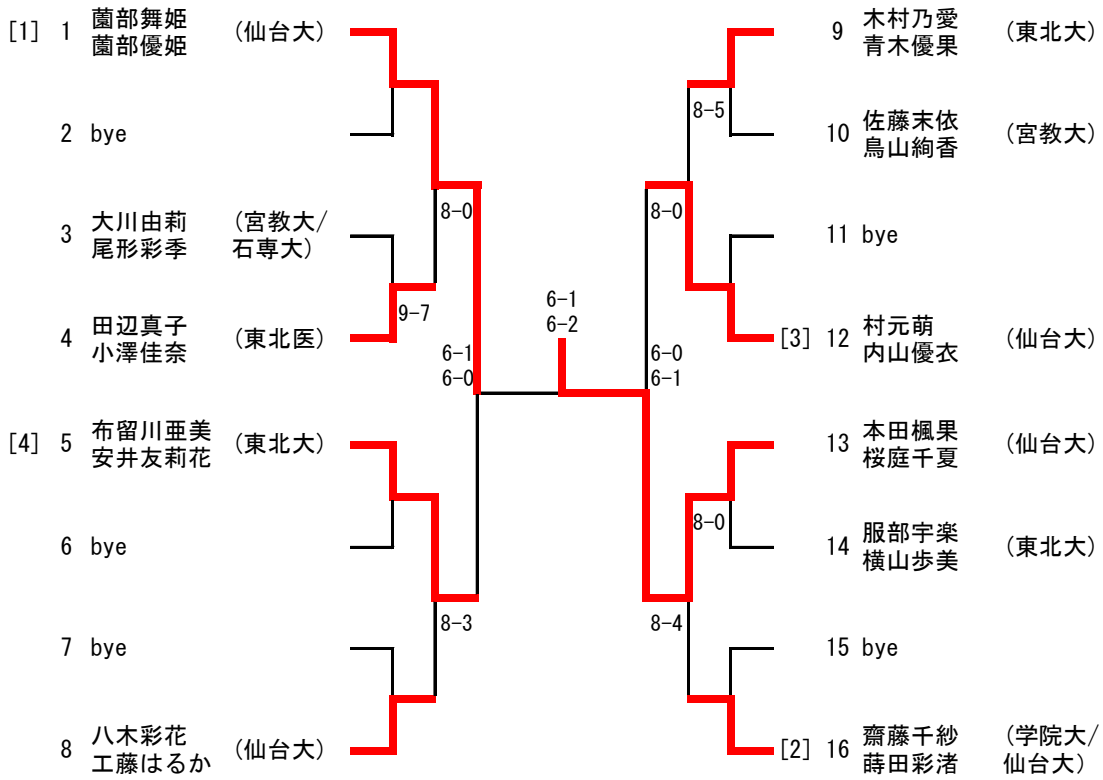
男子ダブルス



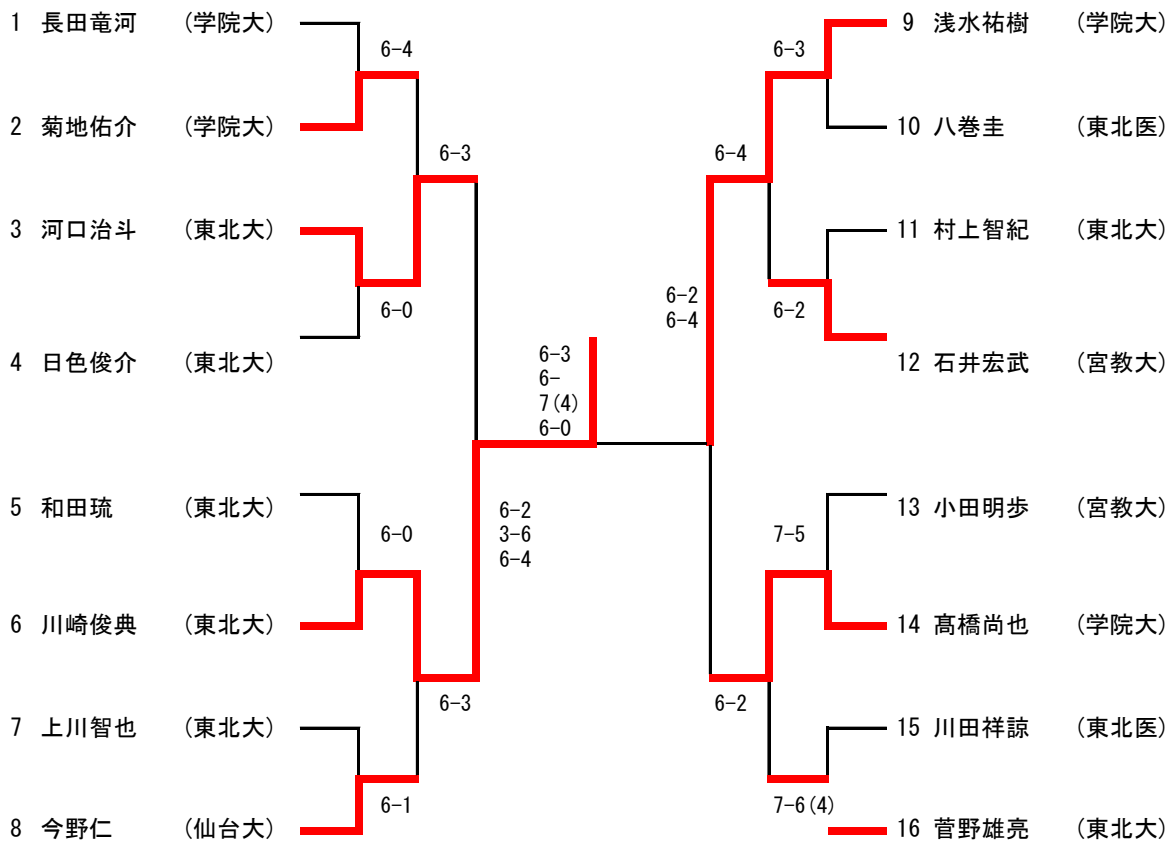
女子シングルス



女子ダブルス



男子コンソレーションマッチ



女子コンソレーションマッチ

